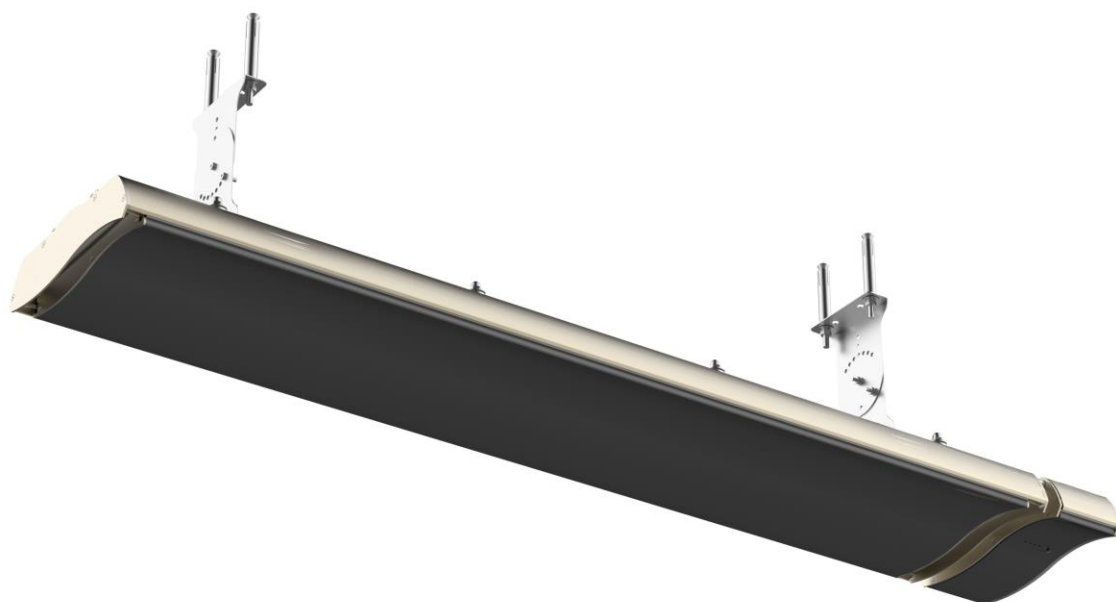


***infralogic***<sup>®</sup>  
Qualität-Infrarot-Ökologie

# Heizpanel *infralogic* Dunkelstrahler

**1800 W** (mit oder ohne Fernbedienung)

**2400 W** (mit oder ohne Fernbedienung)



**CE**

**Bedienungsanleitung**

### **Sehr geehrter Kunde,**

vielen Dank für den Kauf und das damit uns entgegengebrachte Vertrauen.

### **Anwendung:**

Die *infralogic* - Heizpanele sind dazu bestimmt, große Räume, wie Wintergärten, windgeschützte Terrassen, Sport-, Lager-, Fabrikhallen, sowie Geschäfte, Büros, Sprechzimmer zu beheizen. Das Panel darf nicht in einem Umfeld mit einem erhöhten Korrosionsrisiko eingesetzt werden. Es ist für eine Umgebung vorgesehen, in der auch Spritzwasser (Schutzklasse des Gerätes: IP44) vorkommen kann. Eine rapide Abkühlung der Heizfläche kann diese jedoch beschädigen.

### **Was müssen Sie befolgen:**

Bei der ersten Inbetriebnahme kann es vorkommen, dass zuerst kältere Objekte (Möbel, Wände, Decke und Fußboden) aufgewärmt werden müssen. Sollten Sie einen angenehmen Heizkomfort nicht sofort erzielen können, so lassen Sie das Gerät einige Stunden, notfalls auch einige Tage eingeschaltet, bis zu dem Zeitpunkt, an dem ein angenehmes Wärmeklima im Raum entsteht. Nach dem Erwärmen der festen Körper wird sich die Wärme im Raum verteilen und die Einschaltdauer des Gerätes kann auf ein Minimum beschränkt werden. Während einiger Ersteinbetriebvorgänge kann ein Geruch entstehen, der mit der Ersteinbetriebnahme eines werkseitig neuen Gerätes verbunden ist. Der Geruch wird weichen, bis er vollständig verschwindet.

### **Vor der Ersteinbetriebnahme:**

Es ist notwendig, die gesamte Bedienungsanleitung und die Sicherheitshinweise zu lesen. Bitte prüfen Sie, ob die Netzspannung mit der am Typenschild des Gerätes (Rückseite des Gerätes) angegebenen Spannung übereinstimmt.

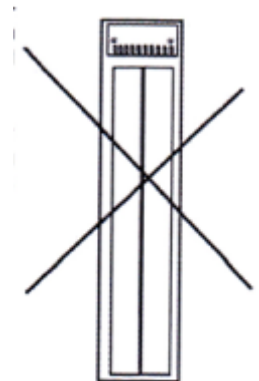
### **Inbetriebnahme:**

Befestigen Sie das Gerät mit Hilfe des beigefügten Montagehalters. Das Gerät ist unmittelbar ans Netz oder mit Hilfe eines Steuergerätes (Thermostat) anzuschließen.

### **Montage:**

Der Strahler sollte durch eine qualifizierte Fachkraft montiert werden. Die elektrische Installation hat die rechtlich vorgesehenen Normen zu erfüllen. Die Strahler können mit Hilfe der beigefügten Montagehalter an der Wand befestigt werden, oder an der Decke: direkt oder auch mit Hilfe der Montagehalter oder auch abgehangen, z. B. mit Hilfe von Metallketten.

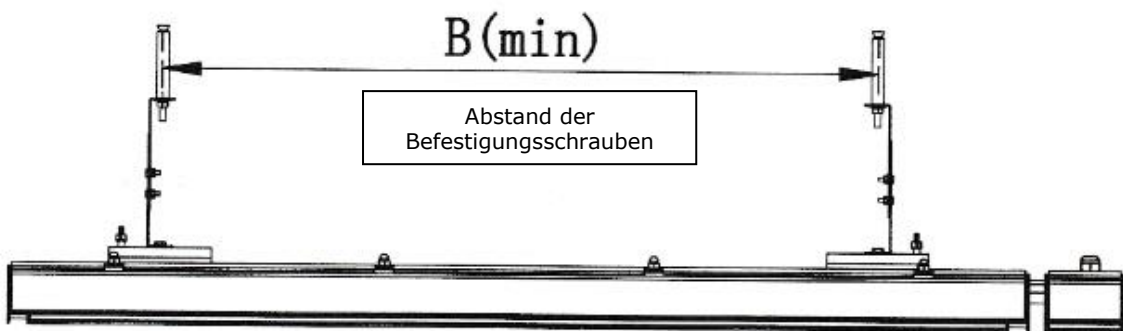
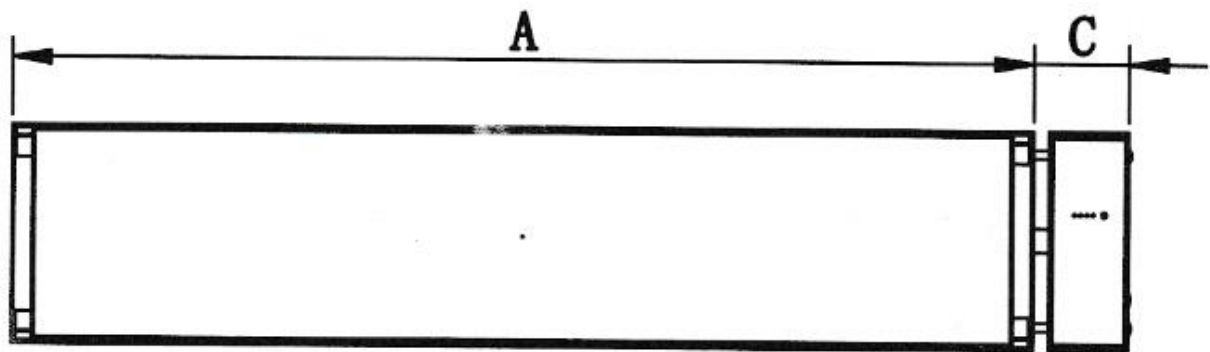
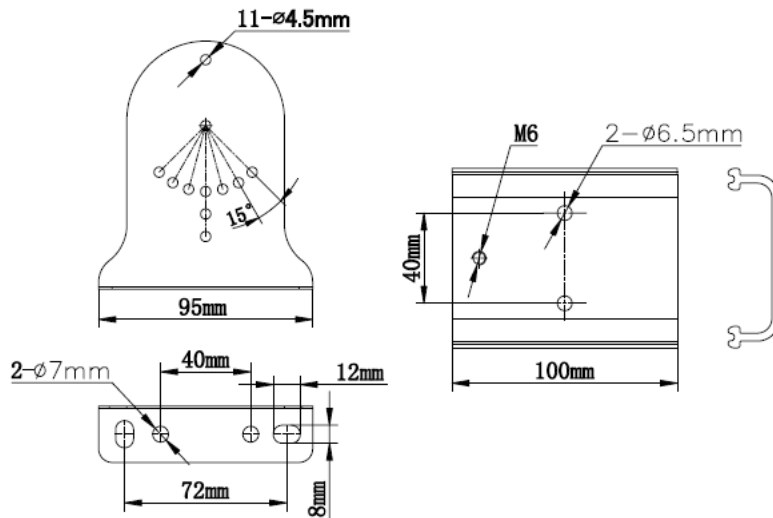
Der Strahler sollte in einer waagrechten Position montiert werden, es ist jedoch **NICHT** gestattet, das Panel gekippt anzubringen, denn dies kann zu Beschädigungen führen.



**ACHTUNG:** Im Betrieb sind die Heizflächen nicht mit bloßen Händen anzufassen, es besteht **Verbrennungsgefahr**.

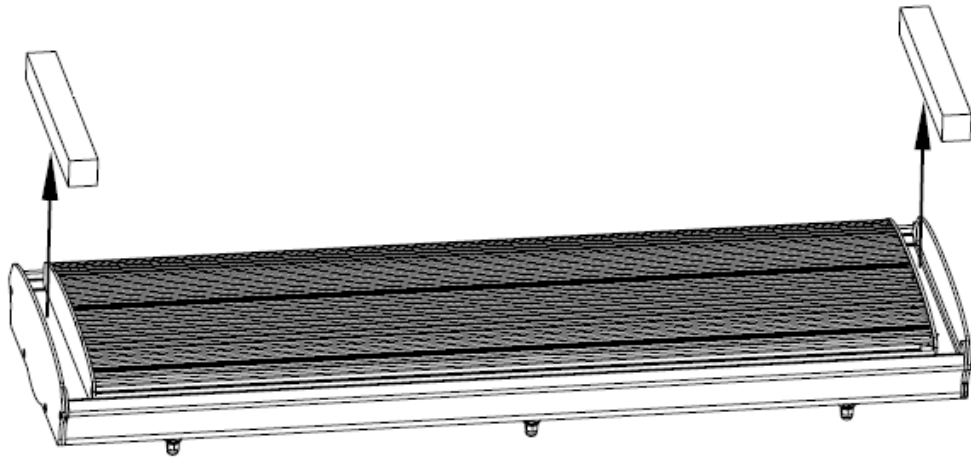
### **Montagehinweise:**

Untenstehend zeigen wir die Abmessungen der Montagehalter sowie des Panels.

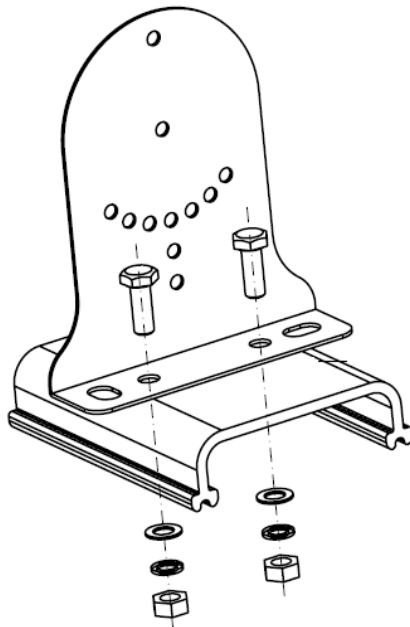


| Modell    | Abmessung A | Abmessung B | Abmessung C |
|-----------|-------------|-------------|-------------|
| 1000 Watt | 600 mm      | 200 mm      | 95 mm       |
| 1800 Watt | 1000 mm     | 700 mm      | 95 mm       |
| 2400 Watt | 1500 mm     | 1200 mm     | 95 mm       |

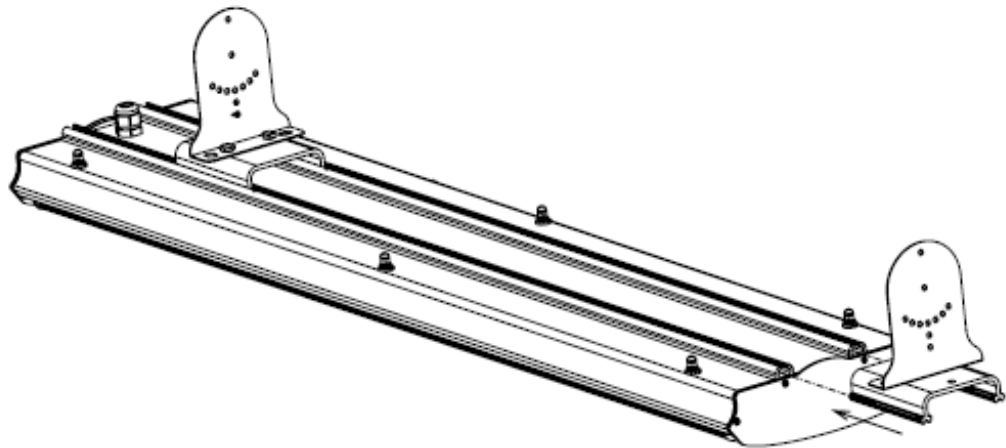
**1. Schritt Nummer eins: entfernen Sie die Schutzenden an beiden Seiten des Panels**



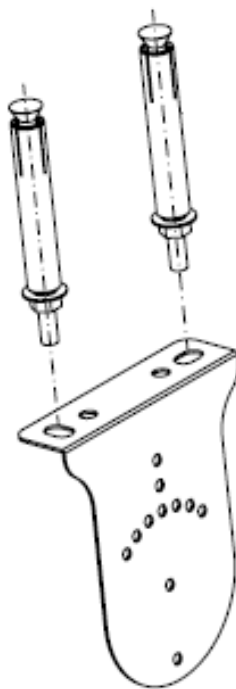
**2. Vorbereitung der Befestigungshalter**



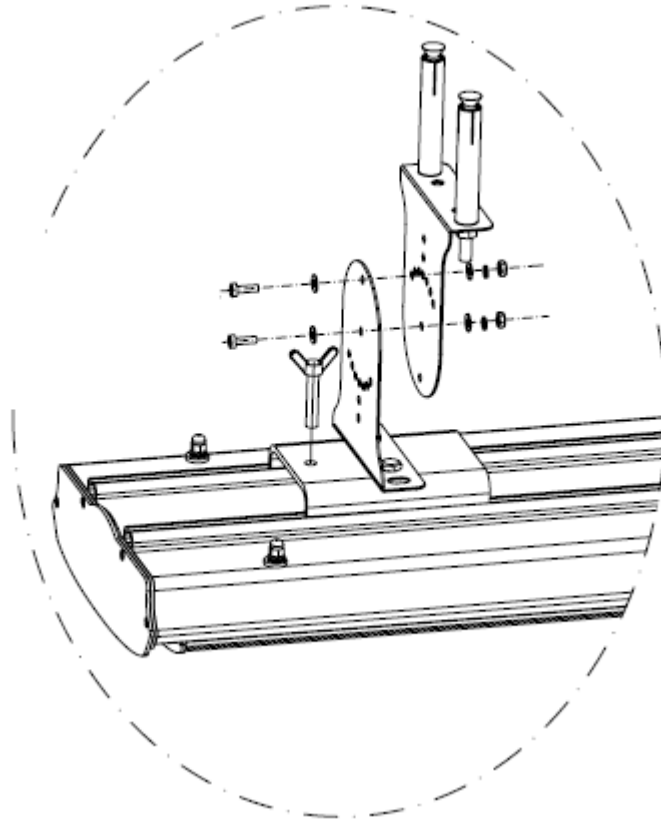
### 3. Einschieben der Montagehalter in den hinteren Teil des Panels



### 4. Anbringen der Befestigungshalter an der Wand

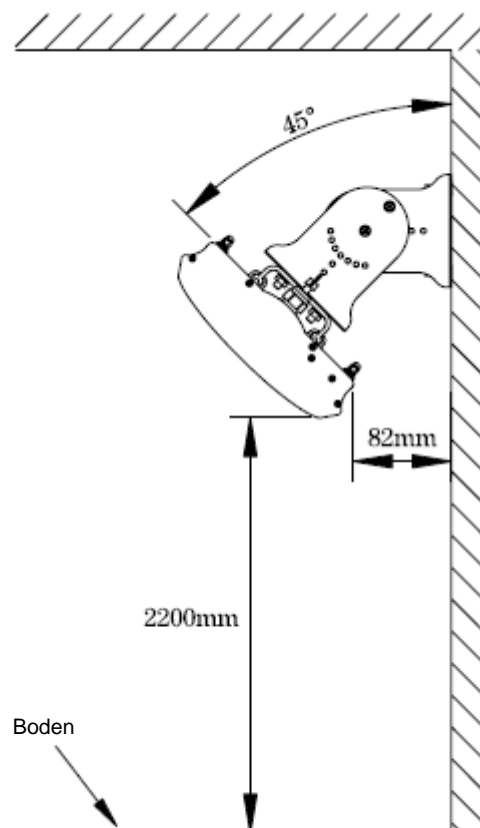
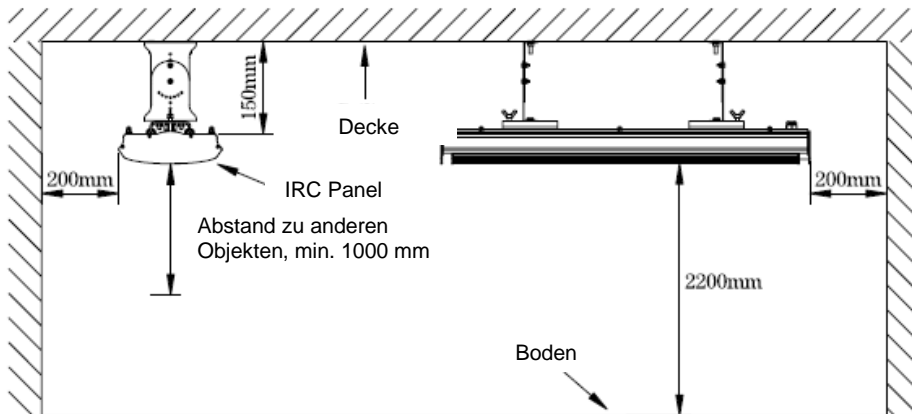


## 5. Endbefestigung des Panels und Verbindung beider Teile der Montagehalter

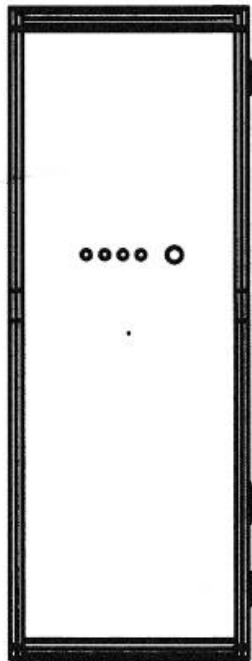


### Empfohlene Abstände:

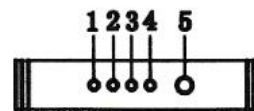
- Abstand von leichtbrennbaren Gegenständen:
  - Abstand von der Fläche des Panels (Flächentemperatur ca. 300° C) - 100 cm
  - von der oberen Kante - 15 cm
  - von der Seitenkante - 20 cm
- empfohlene Mindesthöhe ab dem Fußboden - 220 cm



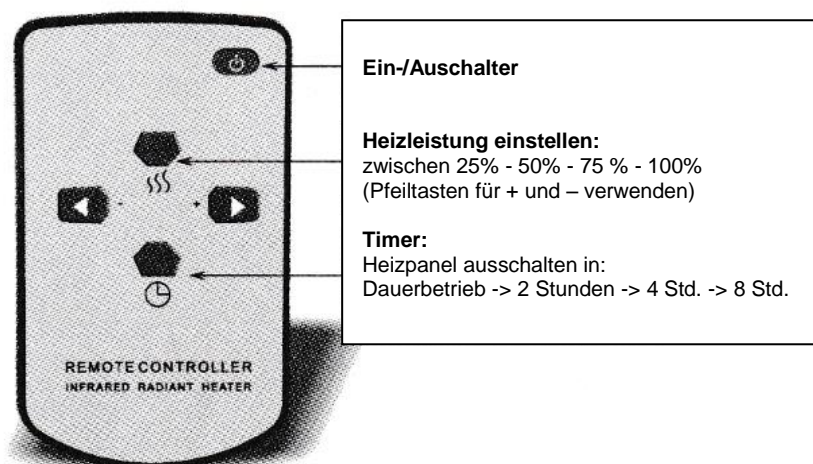
## Beschreibung der Fernbedienung (abhängig vom Modell)



Empfangsmodul und LED Anzeige (bei Modell mit Fernbedienung)



LED



Fernbedienung



## Erklärung der LED Anzeige:

An der Empfangseinheit des Strahlers sind 4 LED Leuchtanzeigen vorhanden, welche zur Anzeige der Heizleistung und Timer-Steuerung dienen.

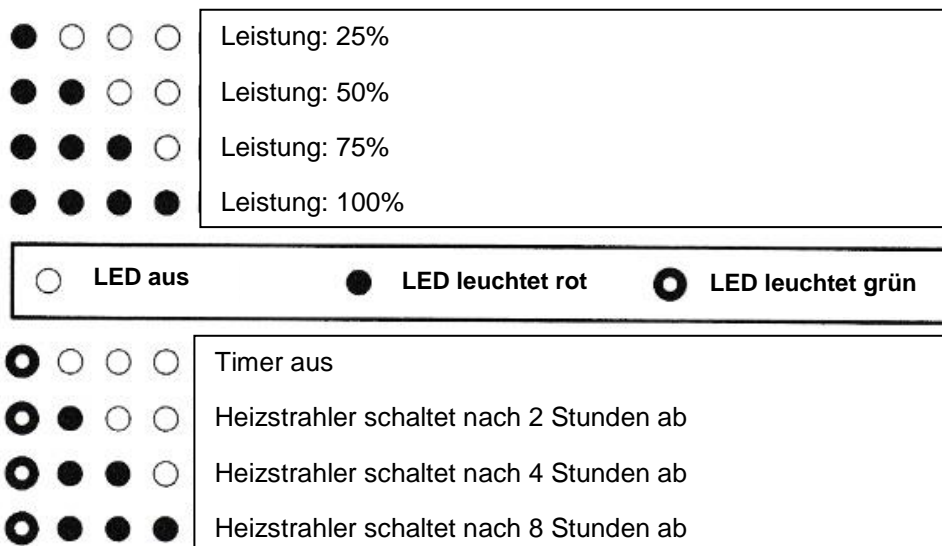
Die 5. LED ist der IR-Empfänger.

1. Einschalten des Strahlers mit Hilfe des Power-Buttons. Das Gerät schaltet mit 100% Leistung ein.
2. Mit Hilfe des Power-Buttons (oder auch mit den Pfeil-Tasten) die Heizleistung einstellen
3. Mit dem Timer-Button die Laufzeit einstellen

Die erste LED unterstützt zwei Farbanzeigen: rot und grün

Die erste LED leuchtet rot -> die LEDs 2-4 zeigen die Leistungsstufe an

Die erste LED leuchtet grün -> die LEDs 2-4 zeigen die Timerstufe an



### **Reinigung und Pflege:**

Das Gerät ist vor dem Reinigen auszuschalten. Verwenden Sie bitte einen weichen Lappen mit einer geringen Menge eines Spülmittels. Das Gerät und auch die elektrischen Leitungen dürfen nie unter fließendem Wasser gereinigt oder auch ins Wasser gelegt werden. Keine scharfen Scheuermittel verwenden. Es kann nur das Gehäuse gereinigt werden, die Heizfläche sollte nicht gereinigt werden.

### **Sicherheitshinweise:**

- Das Heizgerät darf nicht unmittelbar unterhalb einer elektrischen Steckdose montiert werden
- Das Heizgerät darf nicht in der Nähe einer Wanne, Dusche oder eines Waschbeckens installiert werden
- Das Gerät ist ausschließlich an Wechselstrom 230 Volt anzuschließen
- Das Gerät darf nicht ins Wasser getaucht werden
- Auf dem Gerät dürfen keine Gegenstände abgestellt, das Gerät darf auch nicht abgedeckt werden. „ACHTUNG Überhitzungsgefahr“
- Das Gerät muss während des Betriebes jederzeit mit Hilfe eines Schalters oder Thermostates auszuschalten sein
- Das Gerät ist im Falle eines Direktanschlusses an eine Anschlussdose anzuschließen
- Die Gerätefläche darf nicht beschädigt werden
- Für die Montage sind ausschließlich die dazu bestimmten Halter zu verwenden
- Kinder erkennen nie die Gefahren, die mit der Bedienung von Elektrogeräten verbunden sind, deshalb lassen Sie nie Kinder unbeaufsichtigt mit Elektrogeräten alleine. Bei Kleinkindern ist das Gerät für diese unzugänglich unterzubringen.

**• Keine selbständigen Reparaturen vornehmen, das Kabel darf nicht selbständig ausgetauscht werden, das Gerät muss zum Zwecke der Reparatur an den Lieferanten gesendet werden**

**• Die Installation von Heizpanelen in Feuchträumen kann nur mit Hilfe von wasserdichten Verbindungen vorgenommen und kann ausschließlich von dazu berechtigten Fachleuten oder einem Elektriker vorgenommen werden**

### **Elektroanschluss**

Nach dem Anbringen schließen Sie bitte das Element mit Hilfe einer 230 Volt - Steckdose oder mit Hilfe eines Temperaturreglers an. Dies sollte von einem qualifizierten Elektriker vorgenommen werden. Bei der Ersteinschaltung kann ein unangenehmer Geruch entstehen. Die Heizfläche nicht berühren. Nach der Montage und vor der Inbetriebnahme sind alle Schutzmaterialien zu beseitigen.

Das Panel ist nicht dazu geeignet, in einem aggressiven Umfeld betrieben zu werden, in dem z.B. Wasserdampf oder Feuchtigkeit mit gelöstem Salz oder Reinigungsmitteln vorkommen können, die zur Korrosion des Gerätes beitragen können. Beispiele von unangemessenen Bedingungen sind KFZ - Waschanlagen, Kläranlagen, Küsten.

## Garantie

Wir gewähren eine Garantie von 12 Monaten auf das Gerät, beginnend mit dem Datum der Rechnungsstellung. In dieser Zeit werden nach Vorlage der Rechnung alle Material- oder Produktionsmängel durch Reparatur oder Austausch der fehlerhaften Baugruppen oder (nach Ermessen des Herstellers) Austausch des Gerätes gegen ein mängelfreies unentgeltlich beseitigt. Voraussetzung für diese Garantieleistung ist eine Nutzung und Pflege des Gerätes in Übereinstimmung mit dieser Anleitung. Über den Umfang der Garantie hinausgehende Ansprüche bleiben ausgeschlossen. In einem begründeten Falle erstreckt sich die Garantie lediglich auf die Reparatur des Gerätes. Weitergehende Ansprüche oder die Haftung für die Mängelfolgen sind ausgeschlossen. Die Garantie kann sich nicht auf Baugruppen erstrecken, die dem natürlichen Verschleiß unterliegen, oder eventuell bei Schäden entstanden sind, die die Folge einer falschen Verwendung, der Feuchteinwirkung, oder infolge von anderen Fremdeinwirkungen.

**Das Gerät ist im Reklamationsfalle samt Rechnung und der Angabe des Datums des Erhaltes des Gerätes, sowie mit einer genauen Fehlerbeschreibung, gut verpackt - für diesen Zweck bitten wir Sie, die Originalverpackung aufzuheben - an den Lieferanten zu schicken.**

Wir danken Ihnen herzlich dafür, dass Sie diese Instruktion zur Kenntnis genommen haben!

## Technische Daten:

Modell: infralogic Dunkelstrahler 1000 W ohne/mit Fernbedienung, 1800 W ohne/mit Fernbedienung, 2400 W ohne/mit Fernbedienung

Spannung: 230 Volt

Schutzklasse: IP X4

Leistung: 1000 Watt, 1800 Watt oder 2400 Watt

Abmessungen:

| <b>Modell ohne Fernbedienung</b> | <b>L x B x H</b>  | <b>Gewicht</b> |
|----------------------------------|-------------------|----------------|
| 1000 Watt                        | 60 x 21,5 x 7 cm  | ca. 3,6 kg     |
| 1800 Watt                        | 100 x 21,5 x 7 cm | ca. 6,1 kg     |
| 2400 Watt                        | 150 x 21,5 x 7 cm | ca. 8,8 kg     |

| <b>Modell mit Fernbedienung</b> | <b>L x B x H</b>    | <b>Gewicht</b> |
|---------------------------------|---------------------|----------------|
| 1000 Watt                       | 69,5 x 21,5 x 7 cm  | ca. 4,3 kg     |
| 1800 Watt                       | 109,5 x 21,5 x 7 cm | ca. 6,8 kg     |
| 2400 Watt                       | 160 x 21,5 x 7 cm   | ca. 9,5 kg     |

---

### ***infralogic***

Gießereiweg 2

45141 Essen

Tel. 0049 (0) 201-8938-196

Web: [www.infralogic.de](http://www.infralogic.de)

Email: [info@infralogic.de](mailto:info@infralogic.de)